



ОКП 42 1800

ЗАКАЗАТЬ

ООО «НПП «Промышленная Автоматика»

**БЛОКИ РОЗЖИГА ЗАПАЛЬНИКА И
КОНТРОЛЯ ПЛАМЕНИ**

БР3-04-М1-2К

И

БР3-04-М1-2К-01

РУКОВОДСТВО ПО ЭКСПЛУАТАЦИИ

В407.037.000.00 РЭ

«Казань»

2013

Настоящее руководство по эксплуатации распространяется на блок розжига запальника и контроля пламени основной горелки типа БРЗ-04-М1-2К(-01) (в дальнейшем – блок) и содержит сведения об устройстве, принципе действия, а также указания необходимые для правильной эксплуатации и полного использования технических возможностей блоков.

Для получения допуска к работе необходимо дополнительно изучить эксплуатационную документацию на устройства, входящие в состав автоматики котла (в зависимости от проекта):

- запально-защитные устройства;
- клапан электромагнитный;
- источник высокого напряжения.

1. ОПИСАНИЕ И РАБОТА ИЗДЕЛИЯ

1.1. Назначение изделия.

Блок розжига запальника и контроля пламени БРЗ-04-М1-2К(-01) предназначен для местного и дистанционного автоматического управления процессом розжига запально-защитного устройства газовых или мазутных горелок водогрейных котлов и энергоустановок и контроля пламени основной горелки.

1.2. Характеристики (свойства).

1.2.1. Блок может применяться для розжига запальников технологических установок сжигания отходов производства, подогревателей газа и нефти, газогенераторов и промышленных печей.

Блок формирует командный сигнал на открытие и закрытие электромагнитного газового клапана запальника (КЭГ).

Блок формирует командный сигнал на источник высокого напряжения (ИВН).

Блок автоматически отключает ИВН при успешном розжиге запальника до завершения заданного интервала времени на розжиг.

Блок отключает электропитание клапана и приводится в исходное состояние, если в течение заданного времени розжиг запальника не произошел.

Осуществляет блокировку пуска блока, если не прошла вентиляция и нет готовности по технологическим защитам энергоустановки.

Блок автоматически отключает КЭГ и ИВН при срабатывании технологической защиты котла из любого состояния.

Возможен дистанционный пуск и останов блока автоматикой котла или оператором.

Блок контролирует факелы запальника и основной горелки с выдачей дискретного сигнала в схему защиты котла.

Блок осуществляет обмен информацией с верхним уровнем по интерфейсу RS-485, протокол Modbus RTU.

1.2.2. Входные сигналы:

- сигнал от ионизационного датчика ЗЗУ;
- сигнал от фотодатчика типа фоторезистор или токовый 4-20мА;
- сигналы от системы автоматики.

1.2.3. Выходные сигналы.

Командные сигналы на устройства ЗЗУ – электромагнитный клапан и ИВН:

- напряжение, В..... 220^{+22}_{-33}
- частота, Гц..... 50 (60)
- ток, не более, А..... 2
- регулируемая длительность периода на попытку розжига запальника, с . 3-30

Командные сигналы в систему автоматики котла в виде контактов реле с возможно-

стью коммутации постоянного тока до 2А при напряжении 30В;
переменного тока до 2А при напряжении 220В.

- 1.2.4. Электропитание блока
напряжение, В 220⁺²²₋₃₃
частота, Гц 50 / 60
потребляемая мощность, ВА 10

1.2.5. Режим работы – продолжительный.

1.2.6. Климатическое исполнение УХЛ 3.1 по ГОСТ 15150-69 для температурного диапазона эксплуатации от минус 25°С до плюс 50°С.

1.2.7. Степень защиты корпуса IP50 по ГОСТ 14254–96.

1.2.8. По устойчивости к механическим воздействиям блок относится к группе N1 по ГОСТ 12997.

1.2.9. Нароботка на отказ, час 80000

1.2.10. Полный средний срок службы, не менее, лет 10

1.2.11. Габаритные размеры, мм 235x206x92 (321x210x64)

1.2.12. Масса, не более, кг 1.5 (2)

1.3. Состав.

Обозначение документа	Наименование и условное обозначение	Колич.	Примечание
В407.037.000.000	Блок розжига запальника и контроля пламени БРЗ-04-М1-2К(-01)	1 шт.	
В407.037.000.000ПС	Паспорт	1 экз.	
В407.037.000.000РЭ	Руководство по эксплуатации	1 экз.	при поставке в один адрес допускается поставлять 1 экз. на 5-10 изделий

1.4. Устройство и работа.

1.4.1. Конструктивно блок БРЗ-04-М1-2К (см. рис.1) выполнен в виде моноблока в пластмассовом корпусе, блок БРЗ-04-М1-2К-01 в металлическом корпусе. В корпусе расположены платы. На передней панели размещены органы управления и элементы индикации. Снизу размещены четыре кабельных ввода для подвода проводов и подключения к колодкам ХТ1, ХТ2, расположенным под съемной крышкой, а также держатель предохранителя; в блоке БРЗ-04-М1-2К-01 колодки ХТ1 и ХТ2 расположены сзади.



Рис.1.

Настенный вариант

Щитовой вариант

На передней панели размещены следующие органы управления и элементы индикации:

- кнопка розжига запальника "ПУСК";
- кнопка остановки блока "СТОП";
- регулятор длительности интервала на розжиг "ИНТЕРВАЛ";
- регулятор чувствительности канала контроля факела "НАСТРОЙКА";
- светодиод индикации включения питания "СЕТЬ";
- светодиод индикации открытия электромагнитного клапана "КЛАПАН";
- светодиод индикации подачи напряжения на ИВН "ИВН";
- светодиод индикации наличия пламени факела запальника "ПЛАМЯ";
- светодиод индикации наличия пламени факела основной горелки "ГОРЕЛКА";
- светодиодная линейка индикации интенсивности факела горелки.

1.4.2. Работа блока.

Типовая схема подключения внешних цепей представлена на рис.2.

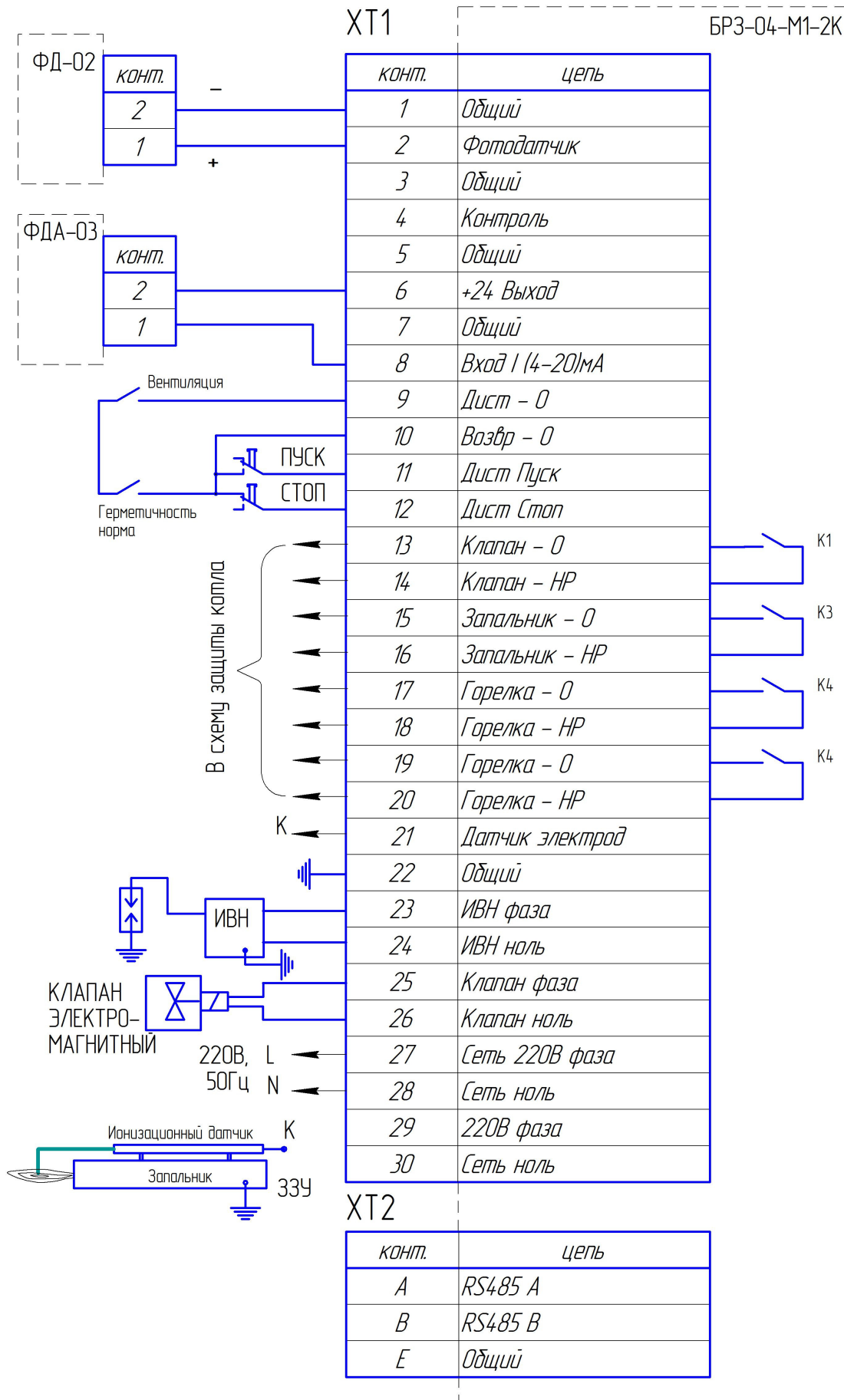


Рис. 2

Алгоритм работы блока представлен на рис. 3.

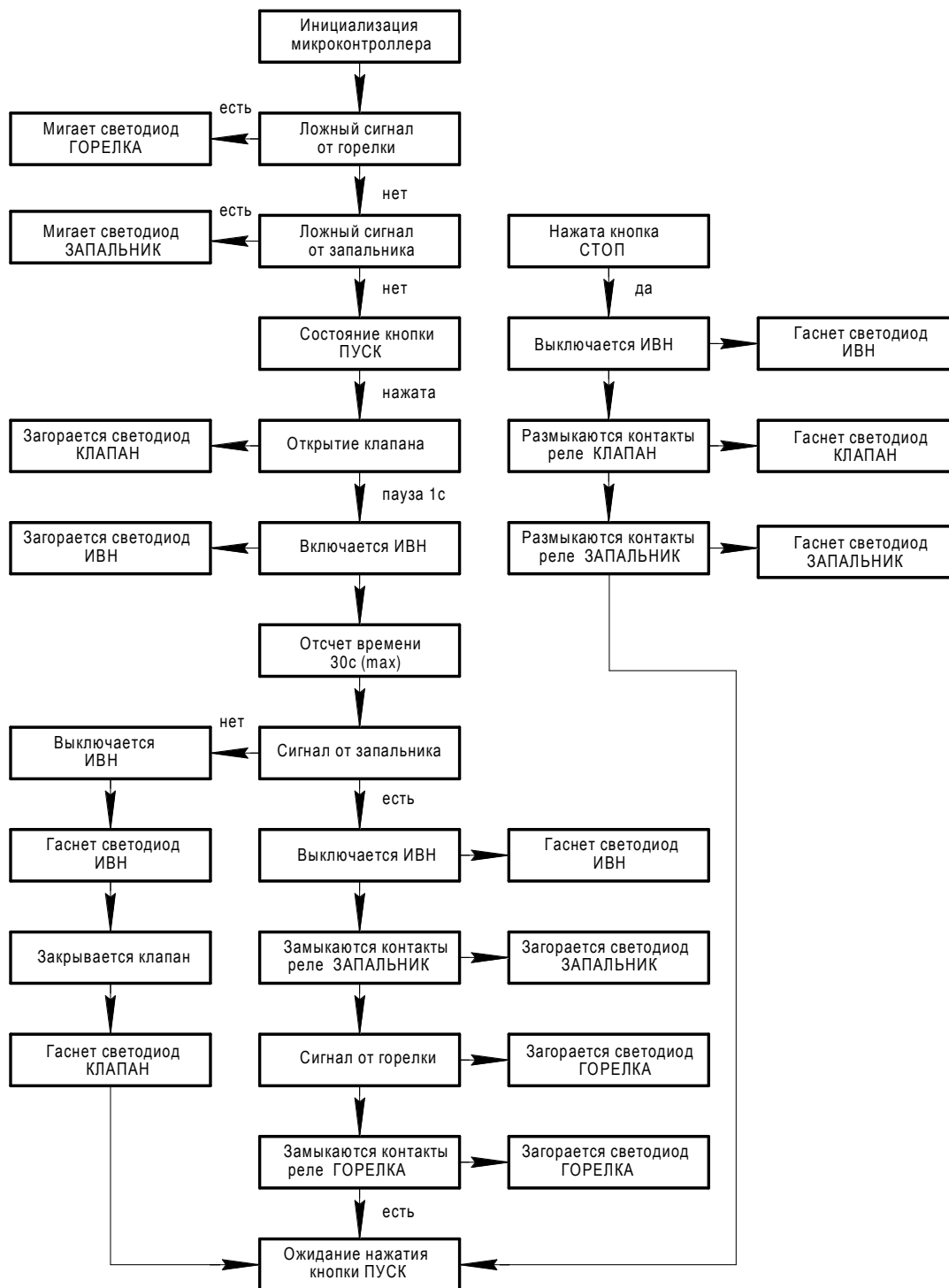


Рис. 3

При подаче питания на блок загорается светодиод «СЕТЬ» и производится проверка отсутствия ложного сигнала с датчика пламени горелки (контакты 1, 2 клеммной колодки ХТ1, при использовании в качестве датчика пламени горелки фотодатчика ФД-02; контакты 6, 8 в случае использования фотодатчика ФДА-03). При наличии сигнала с датчика пламени горелки (блик от соседних горелок), начинает мигать светодиод «ГОРЕЛКА». Необходимо выключить блок, устранить неисправность в цепи датчика пламени горелки выбором правильного направления установки фотодатчика и заново включить блок БРЗ-04-М1-2К(-01). Если проверка прошла успешно, происходит проверка отсутствия сигнала датчика пламени запальника (контакты 21, 22 клеммной колодки ХТ1). При наличии сигнала датчика пламени запальника, необходимо

выключить блок, устранить неисправность в цепи датчика пламени запальника и заново включить блок БРЗ-04-М1-2К. Если сигнал с датчика пламени запальника отсутствует, блок ожидает нажатия кнопки «ПУСК» (запуск процесса розжига запальника).

Розжиг начнется только в том случае, если вентиляция исправна и прошла проверка на герметичность.

При нажатии кнопки «ПУСК» выдается напряжение на открытие электромагнитного клапана подачи газа (контакты 25, 26 клеммной колодки ХТ1), замыкаются контакты реле К1 «КЛАПАН» (контакты 13, 14 клеммной колодки ХТ1) и загорается светодиод «КЛАПАН». Также начинает выдаваться напряжение на источник высокого напряжения (контакты 23, 24 клеммной колодки ХТ1) и загорается светодиод «ИВН». Напряжение на источник высокого напряжения выдается в течение времени розжига, определяемого положением регулятора «ИНТЕРВАЛ» (от 3 с до 30 с).

При появлении сигнала датчика пламени запальника, снимается напряжение с источника высокого напряжения и гаснет светодиод «ИВН». Затем замыкаются контакты реле К3 «ЗАПАЛЬНИК» (контакты 15, 16 клеммной колодки ХТ1) и загорается светодиод «ПЛАМЯ». Произошел розжиг запальника.

Если по окончании времени розжига сигнал датчика пламени запальника не появился, то снимается напряжение с источника высокого напряжения, гаснет светодиод «ИВН», затем прекращается выдача напряжения на открытие электромагнитного клапана, размыкаются контакты реле «КЛАПАН» и гаснет светодиод «КЛАПАН». Розжиг запальника не произошел и блок БРЗ-04-М1-2К(-01) ожидает следующего нажатия кнопки «ПУСК».

После успешного розжига запальника происходит проверка наличия и величины сигнала датчика пламени горелки. Если сигнал датчика пламени горелки появился и его величина достаточна, то замыкаются две пары контактов реле К4 «ГОРЕЛКА» (контакты 17, 18 и 19, 20 клеммной колодки ХТ1) и загорается светодиод «ГОРЕЛКА». Интенсивность пламени горелки отображается светодиодной линейкой «ФАКЕЛ». Чувствительность датчика пламени горелки регулируется регулятором «НАСТРОЙКА».

При нажатии кнопки «СТОП» в любой момент времени происходит завершение попытки розжига или закрытие электромагнитного клапана подачи газа на запальник, если розжиг уже произошел.

Контроль и передача состояния сигналов на верхний уровень с клеммы ХТ2. Работа по протоколу MODBUS RTU – в соответствии с приложением 1.

Существует возможность дистанционного розжига и остановки розжига запальника (контакты 11 и 12 клеммной колодки ХТ1, соответственно).

1.5. Средства измерения, инструмент и принадлежности

Наименование и тип	Технические характеристики	Назначение и операции
Отвертка	Лезвие 0,4x2,5x75 мм	Для подключения проводов к клеммной колодке

1.6. Маркировка

На лицевой панели блока должны быть нанесены:

- товарный знак предприятия-изготовителя;
- наименование изделия
- порядковый номер изделия предприятия-изготовителя;
- год выпуска;
- обозначение степени защиты оболочки;

1.7. Упаковка

1.7.1. Транспортная маркировка должна соответствовать требованиям ГОСТ 14192-96.

На транспортной таре должны быть нанесены манипуляционные знаки: «Осторожно»,

«Хрупкое», «Беречь от влаги».

1.7.2. На коробке должна быть наклеена этикетка по ГОСТ 2.601-95.

2. ИСПОЛЬЗОВАНИЕ ПО НАЗНАЧЕНИЮ

2.1. Подготовка к использованию

2.1.1. Крепление блока осуществляется навеской с помощью крепежного элемента на задней стороне корпуса в вертикальном положении (рис.4а и 4б).

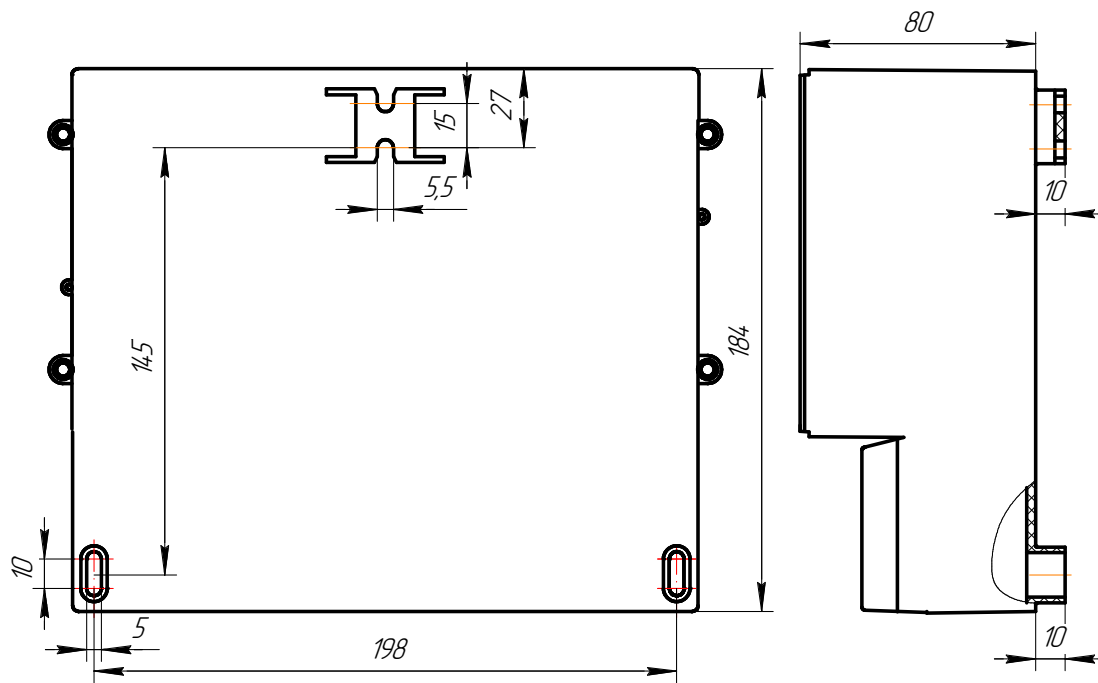


Рис.4а. Настенное исполнение БР3-04-М1-2К.

2.1.2. Перед монтажом, блок следует проверить на отсутствие поломок, вызванных транспортировкой.

2.1.3. Монтаж блока производится в соответствии с действующими "Правилами устройства электроустановок", "Правилами технической эксплуатации электроустановок потребителей", настоящим руководством и проектом на электроавтоматику котла.

2.1.4. Монтаж внешних электрических цепей вести проводами сечением 0,35-0,75мм².

Для подключения к датчику контроля факела запальника и в цепях дистанционного управления использовать экранированные провода и кабели.

2.1.5. Подключение внешних электрических цепей производить согласно проекта, составленному на основе типовой схемы подключения рис. 2.

В проектах допускается использовать промежуточные коммутационные зажимы и многожильные кабели.

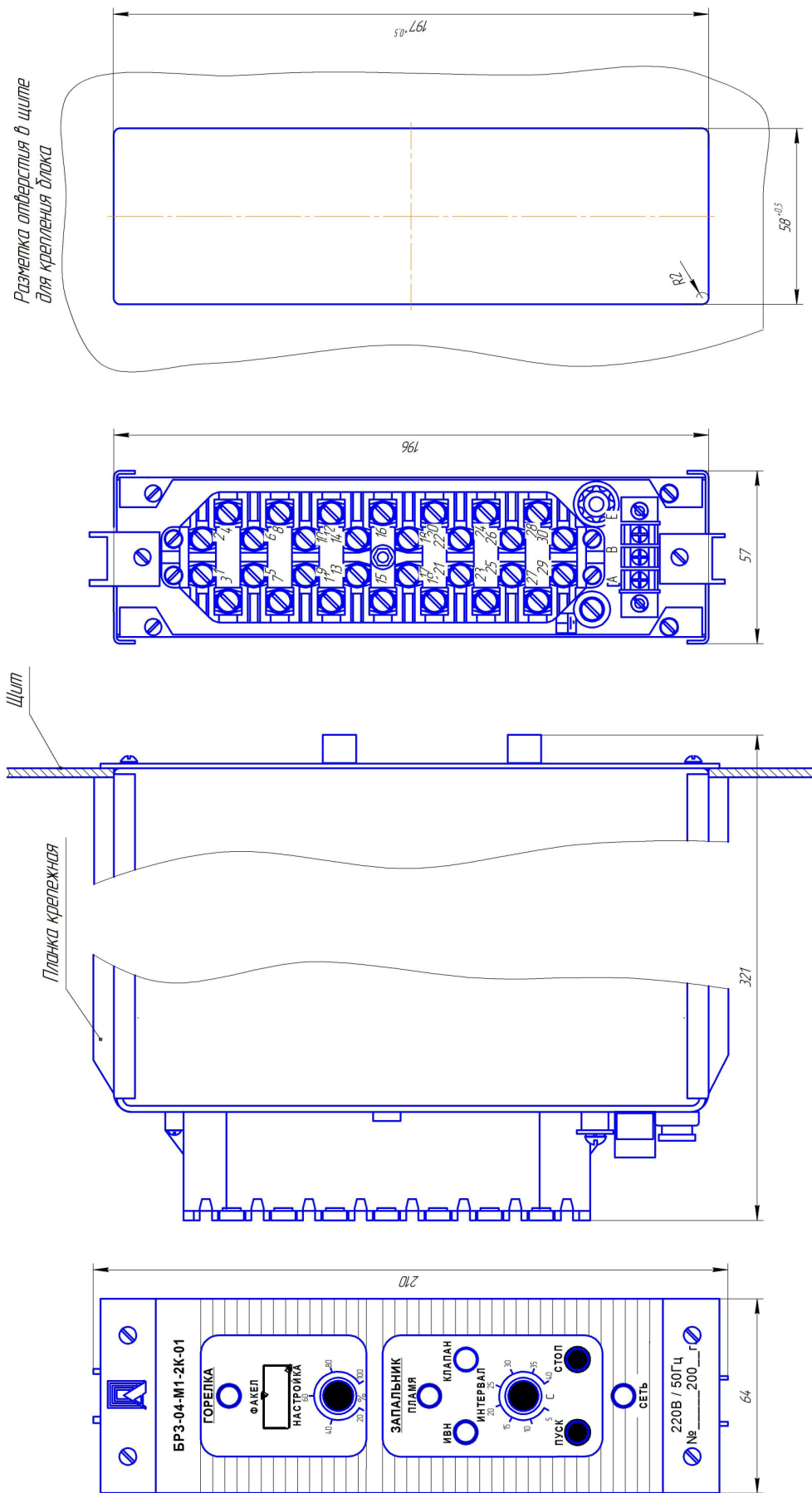


Рис.46. Щитовое исполнение BR3-04-M1-2K-01.

2.2. Использование изделия

2.2.1. При подготовке к работе необходимо:

- изучить, техническую документацию в объеме пункта 1.2.,1.4. настоящего руководства по эксплуатации;

- проверить целостность ручек управления и элементов индикации.

2.2.2. После проверки исправности и работоспособности всех систем и приборов, входящих в оборудование котла и их готовности к розжигу котла на блоке нажать кнопку «ПУСК».

После нажатия кнопки «ПУСК» начинается процесс розжига котла по установленному алгоритму.

2.2.3. Меры безопасности.

Источником опасности при монтаже и эксплуатации блока является электрический ток.

Безопасность эксплуатации блока обеспечивается:

- 1) изоляцией электрических цепей;
- 2) надежным креплением блока при монтаже на объекте;
- 3) наличием предохранителя для защиты электрических цепей при нештатных

ситуациях;

4) конструкцией, все токоведущие части расположены внутри корпуса, обеспечивающего защиту обслуживающего персонала от соприкосновения с ними.

По способу защиты человека от поражения электрическим током блок относится к классу 0I по ГОСТ 12.2.007.0.-75

Устранение дефектов блока и замена отдельных деталей производится при отключенном электрическом питании.

Эксплуатация блока разрешается только при наличии инструкции по технике безопасности, утвержденной руководителем предприятия-потребителя.

Эксплуатация блока должна производиться в соответствии с требованиями межотраслевых руководящих материалов ПОТ РМ-016-2001 (РД 153-34.0-03.150-00).

3. ТЕХНИЧЕСКОЕ ОБСЛУЖИВАНИЕ

3.1. По способу защиты человека от поражения электрическим током блок относится к классу 1 по ГОСТ 12.2.007.0-75. К работам по монтажу, установке, проверке и обслуживанию блока допускаются лица, прошедшие инструктаж и обучение безопасным методам труда, имеющие доступ к работе на электроустановках до 1000В, согласно "Правилам технической эксплуатации электроустановок потребителей" и квалификационную группу не ниже 3 по технике безопасности согласно "Правилам технике безопасности при эксплуатации электроустановок потребителей".

3.2. При эксплуатации техническое обслуживание сводится к регулярному (в зависимости от запыленности помещения) поддержанию чистоты блока, внешнему осмотру состояния корпуса, кабельных вводов, целостность изоляции и надежность подключения проводов к колодке ХТ1, проверке и работоспособности всех его элементов.

4. ХРАНЕНИЕ

4.1. Блоки могут храниться как в транспортной таре, так и во внутренней упаковке и без нее. Условия хранения без упаковки – 1 по ГОСТ 15150-69. Условия хранения в транспортной таре и во внутренней упаковке – 2 по ГОСТ 15150-69.

5. ТРАНСПОРТИРОВАНИЕ

5.1. Блоки в упаковке транспортируются всеми видами крытых транспортных средств в соответствии с правилами и нормами, действующими на каждом виде транспорта. Допускается транспортировка в отапливаемых отсеках самолетов. Во время погрузочно-разгрузочных работ и транспортирования должна исключаться возможность механического повреждения упаковки и блоков.

5.2. После транспортирования при отрицательных температурах выгруженные ящики с блоками перед распаковыванием необходимо выдержать в течение 6 часов в условиях хранения.

6. УТИЛИЗАЦИЯ

В блоке не применяются вредные вещества.

После окончания эксплуатации утилизировать блок в принятом на предприятии порядке.

4. Протокол обмена для приборов серии БРЗ-04-М1-2К(-01) Modbus RTU.

1. Приборы серии БРЗ-04-М1-2К и БРЗ-04-М1-2К-01, (далее - приборы) для связи через последовательный порт (СОМ) посредством преобразователя интерфейсов RS232/RS485 (ADAM-4520 или аналогичный) используют протокол связи Modbus в режиме RTU фирмы Gould Modicon. Описание протокола на английском языке можно найти на сайте <http://www.Modbus-IDA.org>.

Прибор имеет физический уровень RS-485, двухпроводный без гальванической развязки.

Прибор способен работать в сети состоящей из 32 приборов.

Если прибор удален от диспетчера на значительное расстояние, то для согласования нагрузки желательно установить на клеммы + и – RS-485 согласующий резистор номиналом - 120 Ом 0.5Вт. Резистор ставится на клеммы последнего и самого удаленного измерителя подключенного к сети.

По умолчанию прибор имеет адрес 0.

Настройка порта 4800 8,N,1.

2. Функции Modbus используемые приборами серии БРЗ-04-М1-2К.

Все приборы серии БРЗ-04-М1-2К поддерживают следующие функции Modbus RTU (назначение функций):

0x01 Read Coils - (считывание состояния выходных реле);

0x04 Read Input Registers - (считывание текущего значения сигнала);

0x05 Write Coil - (запуск и остановка работы прибора);

0x06 Preset Single Register - (изменение адреса прибора в сети Modbus).

3. Формат представления параметров.

Протокол позволяет получать текущее значение сигнала датчика пламени горелки, состояние дискретных выходов (ИВН, КЛАПАН ЗАПАЛЬНИКА, ФАКЕЛ ЗАПАЛЬНИК, ПЛАМЯ ГОРЕЛКА), а также запускать и останавливать работу блока и изменять адрес прибора в сети Modbus. Текущее значение сигнала датчика пламени горелки представляется в формате целого числа (1 байт) в процентах.

4. Адреса параметров.

Coils (дискретный выход)

Адрес	Параметр
0	Клапан запальника
1	ИВН
2	Факел запальника
3	Пламя горелки

Input Registers

Адрес	Параметр
0	Текущее значение сигнала датчика пламени горелки

Write Coil

Адрес	Параметр
0	Запуск работы блока
1	Остановка работы блока

Preset Single Register

Адрес	Параметр
0	Адрес прибора в сети Modbus

5. Краткое описание протокола

Данный раздел является сокращенным переводом документа Modbus Application Protocol Specification v1.1a. Подробное описание можно найти на сайте <http://www.Modbus-IDA.org>.

Протокол определяет способ, которым Modbus клиент (например PC) должен взаимодействовать с Modbus сервером (прибор), т.е. как начинается и заканчивается сеанс связи, каким способом кодируются данные и т.п.

Начало обмена (сеанса связи) считается с первого переданного клиентом байта. Конец сеанса – последний переданный сервером байт.

Обмен сообщениями.

Взаимодействие между клиентом и сервером происходит посредством обмена сообщениями. Для протокола Modbus RTU сообщение имеет следующую структуру:

Сообщение Modbus RTU			
PDU Modbus (единица данных – Modbus spec)			
Адрес	Номер функции Modbus (Function Code)	Данные	контрольная сумма CRC16

На поле адреса выделяется 1 байт – что позволяет теоретически на одной шине данных находиться не более 255 приборов одновременно, соответственно байт может принимать значение от 1 до 255, 0 служит для обращения ко всем серверам одновременно. На практике число одновременно подключенных приборов не более 32.

Сообщения разделяются между собой паузами. По спецификации Modbus RTU пауза составляет не менее интервала, необходимого на передачу 3 байт.

В приборах данный интервал равен 40 ms. Общее время, необходимое на обмен запрос + ответ составляет 100ms

Кодирование передаваемых данных.

Данные передаются байтами и словами (2 байта). Слова передаются старшим байтом вперед, т.е. если передается слово 0x1234, то 0x12 в PDU идет раньше 0x34.

Далее по тексту в поле контрольная сумма CRC16, которая служит для обнаружения ошибок при передаче битов данных. У контрольной суммы младшее слово приводится впереди, т.е. настоящая контрольная сумма перевернута (напри-мер: 0xBDCB для PC будет 0xCBBD).

В случае некорректного запроса ответное сообщение повторяет сообщение запроса с инвертированным старшим битом номера функции.

6. Описание функций

0x01 read Coil

Функция предназначена для получения состояния выходных реле

Запрос

Описание	Размер	Пример
Адрес прибора	1 байт	0x01
Номер функции	1 байт	0x01
Начальный адрес	2 байта (слово)	0x0000
Количество реле	2 байта (слово)	0x0001
Контрольная сумма	2 байта (слово)	0xFDCA

Ответ*

Описание	Размер	Пример
Адрес прибора	1 байт	0x01
Номер функции	1 байт	0x01
Количество байт данных	1 байт	0x01
Данные	1 байт	0x00*/0x01**
Контрольная сумма	2 байта (слово)	0x5188/0x9048

* Ответ прибора получен при условии, что блок не запущен и реле не включились.

** Вариант при условии срабатывания реле клапана запальника.

0x04 read Input Registers

Функция позволяет получить текущее значение сигнала датчика пламени горелки

Запрос

Описание	Размер	Пример
Адрес прибора	1 байт	0x01
Номер функции	1 байт	0x04
Начальный адрес	2 байта (слово)	0x0000
Количество слов	2 байта (слово)	0x0001
Контрольная сумма	2 байта (слово)	0x31CA

Ответ*

Описание	Размер	Пример
Адрес прибора	1 байт	0x01
Номер функции	1 байт	0x04
Количество байт данных	1 байт	0x02
Данные	2 байта	0x00
		0x05
Контрольная сумма	2 байта (слово)	0x7933

0x05 write Coil

Функция позволяет управлять запуском и остановкой работы прибора

Запрос*

Описание	Размер	Пример
Адрес прибора	1 байт	0x01
Номер функции	1 байт	0x05
Номер реле	2 байта (слово)	0x0000

Состояние	2 байта (слово)	0xFF00
Контрольная сумма	2 байта (слово)	0x8C3A

Ответ

Описание	Размер	Пример
Адрес прибора	1 байт	0x01
Номер функции	1 байт	0x05
Номер реле	2 байта (слово)	0x0000
Состояние	2 байта (слово)	0xFF00
Контрольная сумма	2 байта (слово)	0x8C3A

* Пример запроса запускает блок.

0x06 Preset Single Register

Функция позволяет изменять адрес прибора в сети Modbus.

Запрос *

Описание	Размер	Пример
Адрес прибора	1 байт	0x01
Номер функции	1 байт	0x06
Начальный адрес	2 байта (слово)	0x0000
Данные	2 байта (слово)	0x00
		0x02
Контрольная сумма	2 байта (слово)	0x080B

Ответ

Описание	Размер	Пример
Адрес прибора	1 байт	0x01
Номер функции	1 байт	0x06
Начальный адрес	2 байта (слово)	0x0000
Данные	2 байта (слово)	0x00
		0x02
Контрольная сумма	2 байта (слово)	0x080B

* Пример запроса устанавливает адрес прибора равным 2.

ЗАКАЗАТЬ